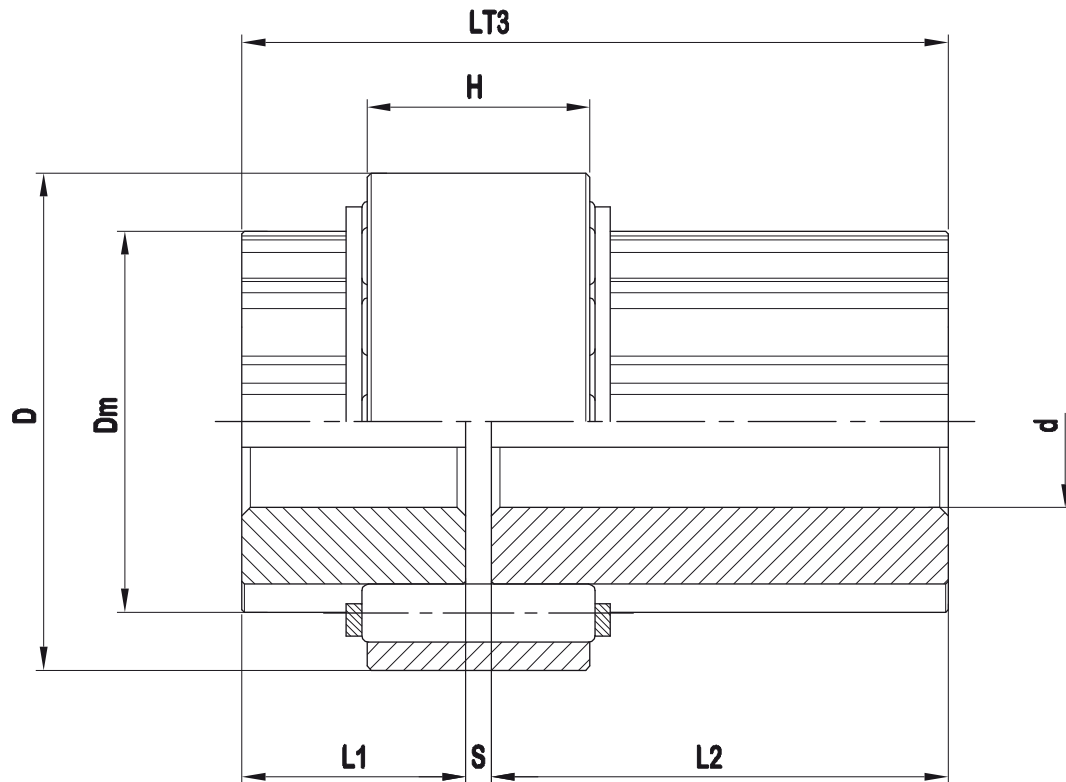


Giunti elastici in alluminio

serie **REVOLUTION** tipo **REP** versione con un mozzo standard e uno prolungato



TIPO REP	DATI TECNICI				DIMENSIONI (mm.)								N° elementi elastici	Peso Kg.	DISASSAMENTI	
	$\frac{N}{n} = \frac{Kw}{\text{giri/1'}}$	Mt da Nm	N° Giri max. /1'	PD ² Kgm ²	d max.	D	Dm	L1	L2	L3	s	H			assiale	angolare
58	0,012	11	16470	0,00041	25	58	44	26	50	79	3	26	12	0,37	1	4°
67	0,019	18	14260	0,00099	30	67	51	35	60	99	4	35	12	0,56	1,2	
86	0,045	43	11100	0,0038	42	86	67	47	80	131	4	47	12	1,24	1,5	
104	0,089	85	9180	0,0110	50	104	81	55	110	169	4	55	15	2,24	2	
129	0,173	165	7400	0,0340	65	129	104	65	140	210	5	65	15	4,88	2,5	

Il peso e il PD² sono calcolati considerando i giunti non forati.

Per la lavorazione dei fori finiti occorre precisare diametri e tolleranze. Spacchi chiave secondo UNI 6604-69.

Su richiesta si forniscono mozzi alla lunghezza desiderata.