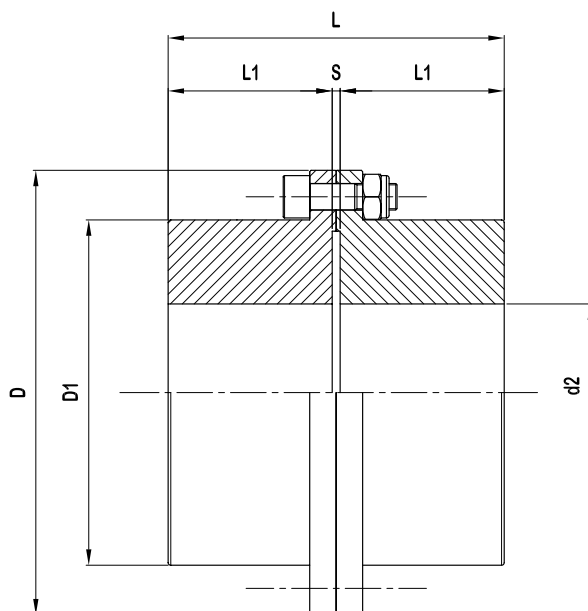


Giunti rigidi Serie **R**
Versione con due mozzi rigidi



TIPO	DATI TECNICI					DIMENSIONI (mm)						PESO kg
	$\frac{N}{n} = \frac{Kw}{\text{giri}/1'}$	Mt (da Nm)		N° Giri max. /1'	PD ² (Kgm. ²)	d2 max.	D	D1	L	L1	s	
		nominale	eccezionale									
R - 110	0,19	182	400	6200	0,020	60	110	83	89	43	3	4,4
R - 142	0,30	285	627	5270	0,063	75	142	105	103	50	3	8
R - 168	0,59	560	1232	4490	0,161	90	168	132	127	62	3	14,6
R - 200	0,93	880	1936	4010	0,377	110	200	160	157	76	5	26,2
R - 225	1,50	1430	3146	3870	0,727	130	225	184	185	90	5	40
R - 265	2,41	2300	5060	3700	1,692	150	265	212	216	105	6	65
R - 300	3,67	3500	7700	3200	3,225	175	300	246	246	120	6	97
R - 330	4,64	4430	9746	2900	5,638	195	330	276	278	135	8	135
R - 370	7,33	7000	15400	2580	9,360	220	370	308	308	150	8	188
R - 405	8,80	8400	18480	2350	15,185	240	405	336	358	175	8	258
R - 440	15,95	15230	33500	2170	22,934	260	440	368	388	190	8	332
R - 500	21,34	20380	44830	1820	43,870	300	500	424	450	220	10	510

Il peso e il PD² sono calcolati considerando i mozzi non forati.