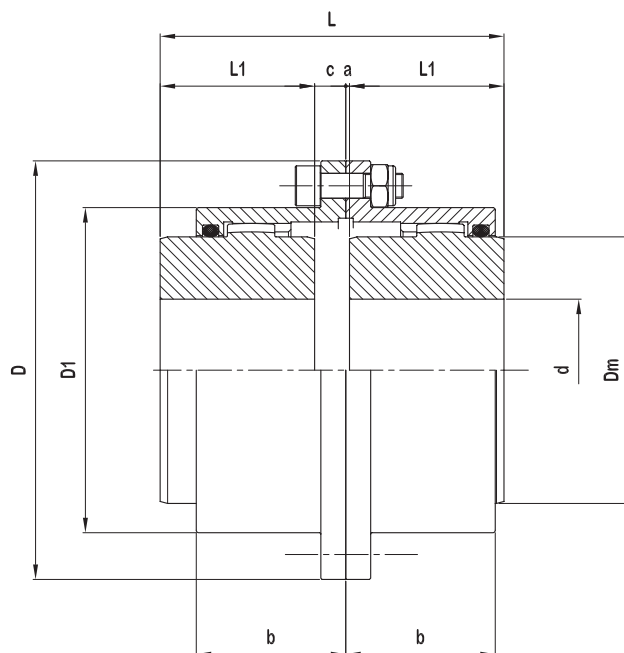


## Giunti oscillanti a denti Serie **Z1MR**

Versione con due mozzi oscillanti di cui uno rovesciato



TIPO	DATI TECNICI					DIMENSIONI (mm)										massimo disassamento parallelo (mm)	PESO kg
	$\frac{N}{n} = \frac{Kw}{\text{giri / l'}}$	Mt (da Nm)		N° Giri max. /l'	PD <sup>2</sup> (Kgm. <sup>2</sup> )	d max.	D	D1	Dm	L	L1	c	a	b			
Z1MR - 110	0,19	182	400	6200	0,016	50	110	83	69	91	43	3,5	1,5	40	0,15	4,2	
Z1MR - 142	0,30	285	627	5270	0,055	60	142	105	85	108	50	6,5	1,5	46	0,20	7,6	
Z1MR - 168	0,59	560	1232	4490	0,141	75	168	131	107	138	62	12,5	1,5	60	0,25	13,6	
Z1MR - 200	0,93	880	1936	4010	0,337	95	200	159	133	164	76	9,5	2,5	69	0,30	25	
Z1MR - 225	1,50	1430	3146	3870	0,647	110	225	184	152	204	90	21,5	2,5	83	0,40	37	
Z1MR - 265	2,41	2300	5060	3700	1,492	130	265	212	178	237	105	24	3	94	0,45	60	
Z1MR - 300	3,67	3500	7700	3200	2,865	150	300	246	209	272	120	29	3	107	0,50	90	
Z1MR - 330	4,64	4430	9746	2900	4,818	170	330	275	234	307	135	33	4	119	0,55	124	
Z1MR - 370	7,33	7000	15400	2580	8,240	190	370	307	254	350	150	46	4	139	0,60	170	
Z1MR - 405	8,80	8400	18480	2350	13,185	210	405	335	279	403	175	49	4	154	0,70	232	
Z1MR - 440	15,95	15230	33500	2170	19,934	230	440	367	305	438	190	54	4	166	0,80	300	
Z1MR - 500	21,34	20380	44830	1820	37,670	280	500	423	355	512	220	67	5	193	1,00	457	

Il peso e il PD<sup>2</sup> sono calcolati considerando i mozzi non forati.