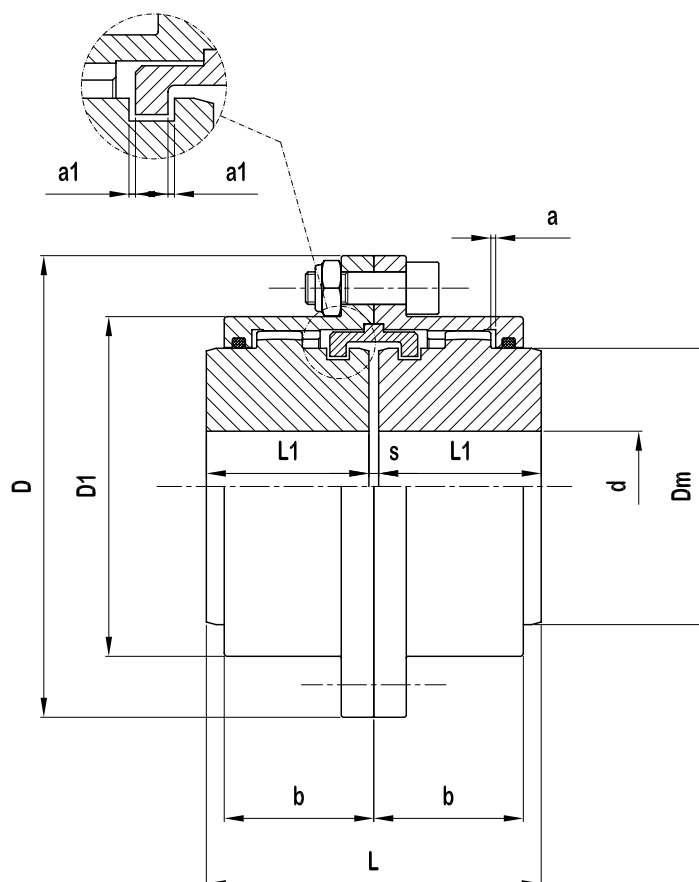


Giunti oscillanti a denti Serie **Z2GAR**  
Versione con due mozzi oscillanti e doppio gioco assiale ridotto



TIPO	DATI TECNICI				DIMENSIONI (mm)									
	$\frac{N}{n} = \frac{Kw}{\text{giri / 1'}}$	Mt (da Nm)		N° Giri max. /1'	d max.	D	D1	Dm	L	L1	s	a1	a	b
nominale	eccezionale													
Z2GAR - 110	0,19	182	400	6200	50	110	83	69	89	43	3	0,5	1,5	40
Z2GAR - 142	0,30	285	627	5270	60	142	105	85	103	50	3	0,5	1,5	46
Z2GAR - 168	0,59	560	1232	4490	75	168	131	107	127	62	3	0,5	1,5	60
Z2GAR - 200	0,93	880	1936	4010	95	200	159	133	157	76	5	1	2,5	69
Z2GAR - 225	1,50	1430	3146	3870	110	225	184	152	185	90	5	1	2,5	83
Z2GAR - 265	2,41	2300	5060	3700	130	265	212	178	216	105	6	1	3	94
Z2GAR - 300	3,67	3500	7700	3200	150	300	246	209	246	120	6	1	3	107
Z2GAR - 330	4,64	4430	9746	2900	170	330	275	234	278	135	8	1	4	119
Z2GAR - 370	7,33	7000	15400	2580	190	370	307	254	308	150	8	1	4	139
Z2GAR - 405	8,80	8400	18480	2350	210	405	335	279	358	175	8	1	4	154
Z2GAR - 440	15,95	15230	33500	2170	230	440	367	305	388	190	8	1	4	166
Z2GAR - 500	21,34	20380	44830	1820	280	500	423	355	450	220	10	1	5	193