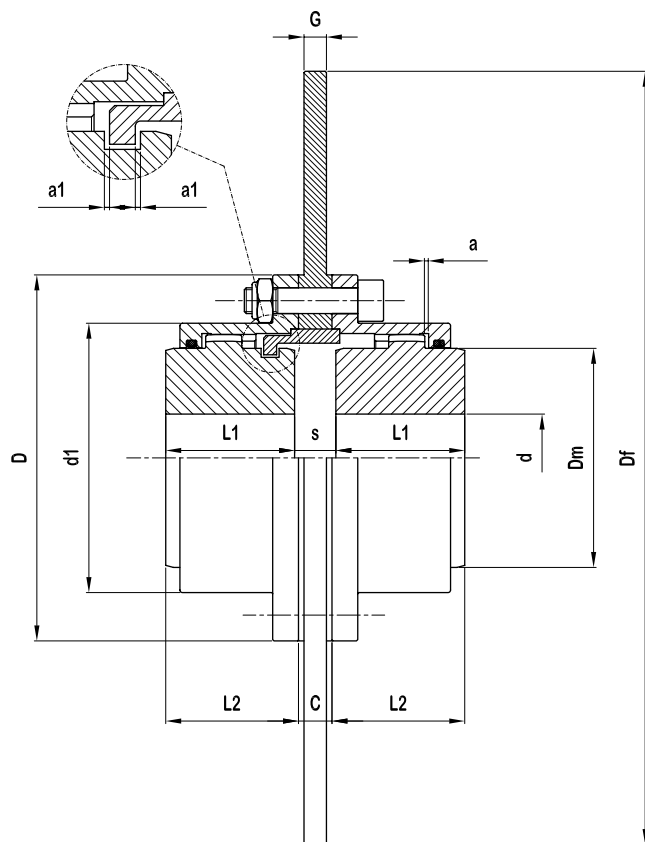


Giunti oscillanti a denti Serie ZDF.GAR

Versione con due mozzi oscillanti, disco freno in acciaio e gioco assiale ridotto



TIPOLOGIA DEL DISCO FRENO	VARIANTE DI MONTAGGIO DEI DISCHI FRENO SUI GIUNTI A DENTI "NORTHON"							
	Df	C	G	GRANDEZZA GIUNTO "Z"				
250	6	12,7	110					
300	13	12,7	110	142				
356	16	12,7	142	168				
406	13	12,7	168	200	225			
457	16	12,7	200	225	265			
514	16	12,7	225	265	300	330		
610	16	12,7	265	300	330	370	405	
711	19	12,7	300	330	370	405	440	500
812	25	12,7	330	370	405	440	500	
915	25	12,7	370	405	440	500		

TIPO	DATI TECNICI				DIMENSIONI (mm)								
	$\frac{N}{n} = \frac{Kw}{\text{giri / 1'}}$	Mt (da Nm)		N° Giri max. /1'	d max.	D	D1	Dm	L1	L2	s	a	a1
ZDF.GAR - 110	0,19	182	400	6200	50	110	83	69	43	44,5	3 + C	1,5	0,5
ZDF.GAR - 142	0,30	285	627	5270	60	142	105	85	50	51,5	3 + C	1,5	0,5
ZDF.GAR - 168	0,59	560	1232	4490	75	168	131	107	62	66,5	3 + C	1,5	0,5
ZDF.GAR - 200	0,93	880	1936	4010	95	200	159	133	76	78,5	5 + C	2,5	1
ZDF.GAR - 225	1,50	1430	3146	3870	110	225	184	152	90	92,5	5 + C	2,5	1
ZDF.GAR - 265	2,41	2300	5060	3700	130	265	212	178	105	108	6 + C	3	1
ZDF.GAR - 300	3,67	3500	7700	3200	150	300	246	209	120	128	6 + C	3	1
ZDF.GAR - 330	4,64	4430	9746	2900	170	330	275	234	135	139	8 + C	4	1
ZDF.GAR - 370	7,33	7000	15400	2580	190	370	307	254	150	154	8 + C	4	1
ZDF.GAR - 405	8,80	8400	18480	2350	210	405	335	279	175	179	8 + C	4	1
ZDF.GAR - 440	15,95	15230	33500	2170	230	440	367	305	190	194	8 + C	4	1
ZDF.GAR - 500	21,34	20380	44830	1820	280	500	423	355	220	225	10 + C	5	1

La quota Df è da specificare in sede di richiesta.

Sono inoltre fornibili giunti con disco freno di diametro e spessore diversi.