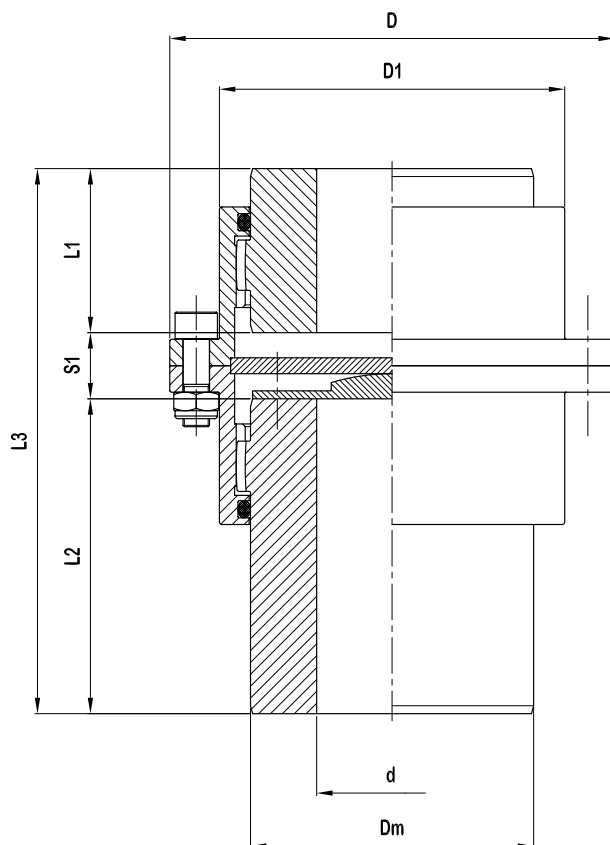


Giunti oscillanti a denti Serie ZVP

Versione con due mozzi oscillanti di cui uno prolungato per montaggio verticale



TIPO	DATI TECNICI				DIMENSIONI (mm)								massimo disassamento parallelo (mm)
	$\frac{N}{n} = \frac{Kw}{\text{giri / 1'}}$	Mt (da Nm)		N° Giri max. /1'	d max.	D	D1	Dm	L3	L1	L2	L2	
nominale	eccezionale												
ZVP - 110	0,19	182	400	6200	50	110	83	69	153	43	98	12	0,15
ZVP - 142	0,30	285	627	5270	60	142	105	85	173	50	105	18	0,20
ZVP - 168	0,59	560	1232	4490	75	168	131	107	206	62	119	25	0,25
ZVP - 200	0,93	880	1936	4010	95	200	159	133	238	76	133	29	0,30
ZVP - 225	1,50	1430	3146	3870	110	225	184	152	284	90	151	43	0,40
ZVP - 265	2,41	2300	5060	3700	130	265	212	178	317	105	164	48	0,45
ZVP - 300	3,67	3500	7700	3200	150	300	246	209	367	120	189	58	0,50
ZVP - 330	4,64	4430	9746	2900	170	330	275	234	417	135	216	66	0,55
ZVP - 370	7,33	7000	15400	2580	190	370	307	254	495	150	253	92	0,60
ZVP - 405	8,80	8400	18480	2350	210	405	335	279	528	175	255	98	0,70
ZVP - 440	15,95	15230	33500	2170	230	440	367	305	553	190	255	108	0,80
ZVP - 500	21,34	20380	44830	1820	280	500	423	355	602	220	248	134	1,00