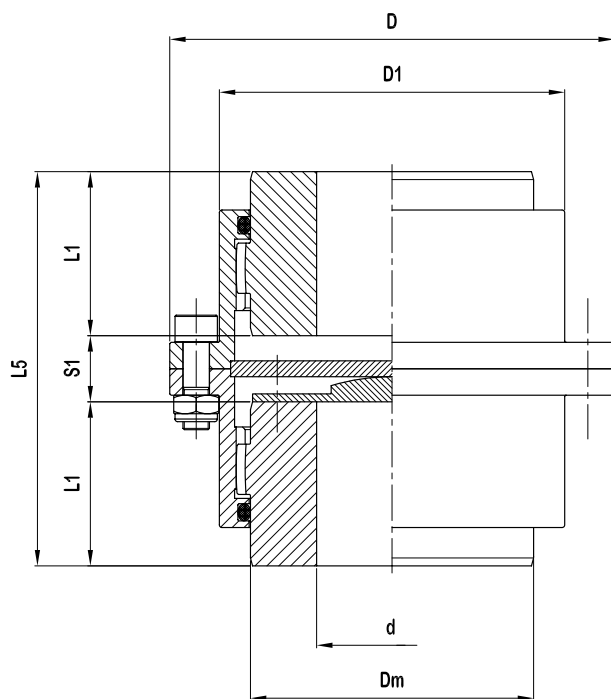


Giunti oscillanti a denti Serie **ZV**
 Versione con due mozzi oscillanti per montaggio verticale



TIPO	DATI TECNICI				DIMENSIONI (mm)							massimo disassamento parallelo (mm)
	$\frac{N}{n} = \frac{Kw}{\text{giri / 1'}}$	Mt (da Nm)		N° Giri max. /1'	d max.	D	D1	Dm	L5	L1	s1	
		nominale	eccezionale									
ZV - 110	0,19	182	400	6200	50	110	83	69	103	43	17	0,15
ZV - 142	0,30	285	627	5270	60	142	105	85	123	50	23	0,20
ZV - 168	0,59	560	1232	4490	75	168	131	107	149	62	25	0,25
ZV - 200	0,93	880	1936	4010	95	200	159	133	181	76	29	0,30
ZV - 225	1,50	1430	3146	3870	110	225	184	152	223	90	43	0,40
ZV - 265	2,41	2300	5060	3700	130	265	212	178	258	105	48	0,45
ZV - 300	3,67	3500	7700	3200	150	300	246	209	298	120	58	0,50
ZV - 330	4,64	4430	9746	2900	170	330	275	234	336	135	66	0,55
ZV - 370	7,33	7000	15400	2580	190	370	307	254	392	150	92	0,60
ZV - 405	8,80	8400	18480	2350	210	405	335	279	448	175	98	0,70
ZV - 440	15,95	15230	33500	2170	230	440	367	305	498	190	108	0,80
ZV - 500	21,34	20380	44830	1820	280	500	423	355	574	220	134	1,00