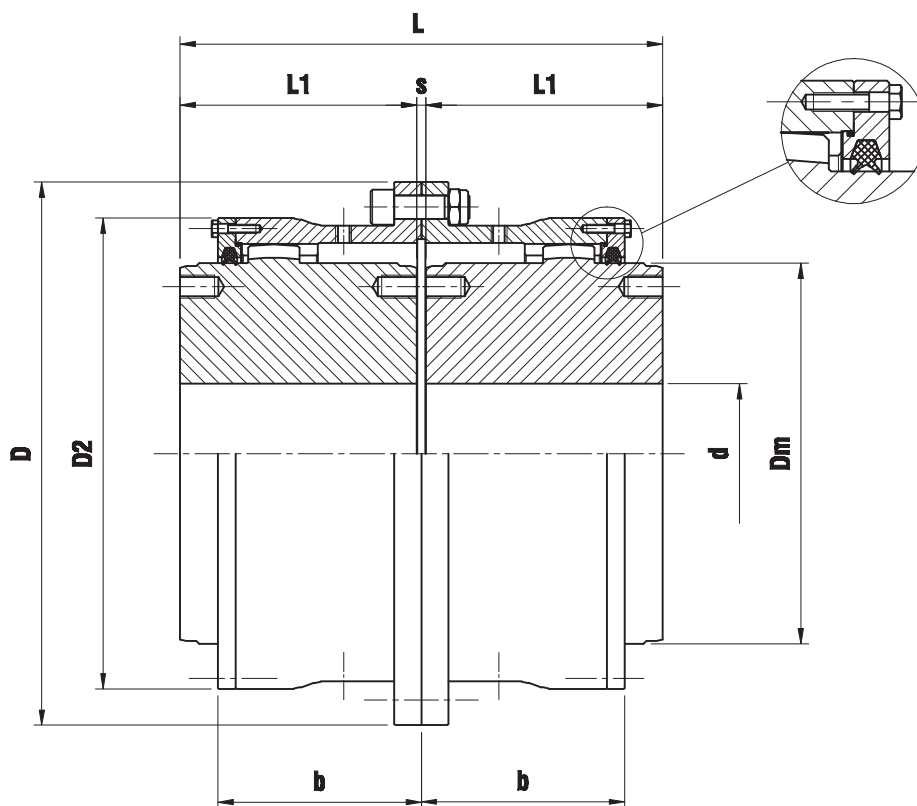


ZA series

Two oscillating hubs and open bells



TYPE	TECHNICAL DATA					DIMENSIONS (mm)								Weight (Kg)
	$\frac{N}{n} = \frac{\text{kW}}{\text{rpm}}$	Torque (kNm)		Max Speed (rpm)	PD ² (Kgm. ²)	d max.	D	D2	Dm	L	L1	b	S	
		Nominal	Peak											
ZA - 580	28,60	273	546	1150	86,36	325	580	506	400	512	250	221	12	703
ZA - 630	39,80	380	760	1000	139,42	370	630	556	450	562	275	245	12	945
ZA - 700	51,30	490	980	910	217	400	700	606	490	622	305	262	12	1236
ZA - 760	68,60	655	1310	830	341	430	760	666	550	672	330	280	12	1620
ZA - 825	86,90	830	1660	700	513,21	475	825	730	610	722	355	292	12	2063
ZA - 885	102,40	978	1956	650	725,36	510	885	770	650	780	380	315	20	2541
ZA - 935	123,50	1180	2360	620	967,42	530	935	820	680	840	410	327	20	3039
ZA - 1010	160,80	1536	3072	560	1421,5	580	1010	900	750	880	430	346	20	3790
ZA - 1085	187,70	1793	3586	530	1930,8	610	1085	950	790	950	460	385	30	4550
ZA - 1185	259,70	2480	4960	480	3108	680	1185	1050	870	1050	510	414	30	6080
ZA - 1340	365,20	3488	6976	420	5778,4	780	1340	1190	1000	1150	560	460	30	8720
ZA - 1440	459,40	4387	8774	390	8774	860	1440	1290	1100	1260	610	507	40	11265
ZA - 1575	612,50	5850	11170	315	14083	950	1575	1430	1220	1360	660	568	40	14865
ZA - 1705	742,80	7094	14188	290	19960	1020	1705	1530	1310	1460	710	602	40	18350
ZA - 1805	879,60	8400	16800	270	27297	1090	1805	1630	1400	1560	760	635	40	22210
ZA - 1935	1069,70	10474	20948	250	39536	1180	1935	1760	1520	1660	810	680	40	27640

Weights and PD² are calculated considering hubs without bore.