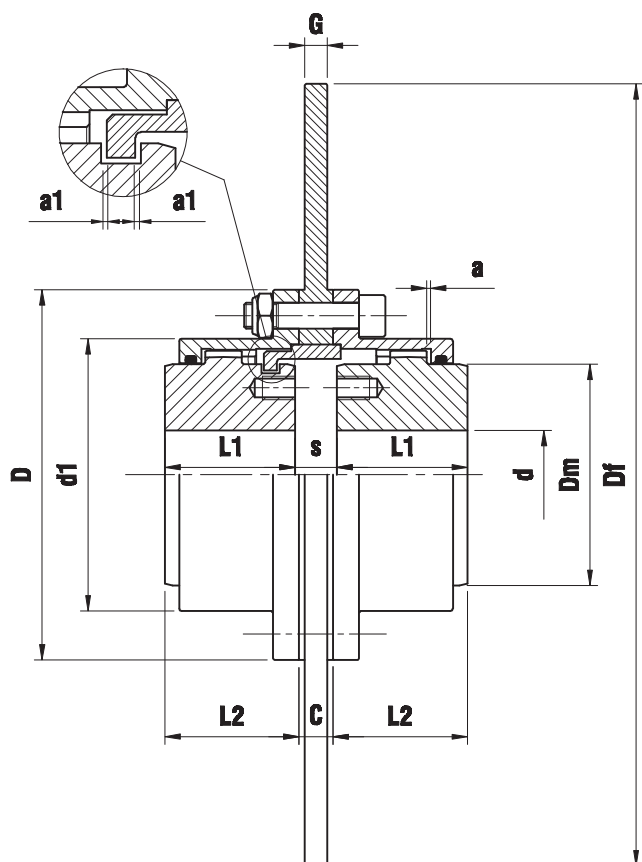


ZDFGAR series

Two oscillating hubs, steel brake disc and reduced backlash



BRAKE DISC TYPE			Max Speed (rpm)	"Z" COUPLING TYPE								
Df	C	G										
250	6	12,7	4500	110								
300	13	12,7	3800	110	142							
356	16	12,7	3200	142	168							
406	13	12,7	2800	168	200	225						
457	16	12,7	2500	200	225	265						
514	16	12,7	2200	225	265	300	330					
610	16	12,7	1850	265	300	330	370	405				
711	19	12,7	1400	300	330	370	405	440	500			
812	25	12,7	1250	330	370	405	440	500				
915	25	12,7	1100	370	405	440	500					

TYPE	TECHNICAL DATA			DIMENSIONS (mm)								
	$\frac{N}{n} = \frac{kW}{rpm}$	Torque (kNm)		d max.	D	D1	Dm	L1	L2	s	a	a1
		Nominal	Peak									
ZDFGAR - 110	0,19	1,82	4	50	110	83	69	43	44,5	3 + C	1,5	0,5
ZDFGAR - 142	0,30	2,85	6,27	60	142	105	85	50	51,5	3 + C	1,5	0,5
ZDFGAR - 168	0,59	5,6	12,32	75	168	131	107	62	63,5	3 + C	1,5	0,5
ZDFGAR - 200	0,93	8,8	19,36	95	200	159	133	76	78,5	5 + C	2,5	1
ZDFGAR - 225	1,50	14,3	31,46	110	225	184	152	90	92,5	5 + C	2,5	1
ZDFGAR - 265	2,41	23	50,6	130	265	212	178	105	108	6 + C	3	1
ZDFGAR - 300	3,67	35	77	150	300	246	209	120	123	6 + C	3	1
ZDFGAR - 330	4,64	44,3	97,46	170	330	275	234	135	139	8 + C	4	1
ZDFGAR - 370	7,33	70	154	190	370	307	254	150	154	8 + C	4	1
ZDFGAR - 405	8,80	84	184,8	210	405	335	279	175	179	8 + C	4	1
ZDFGAR - 440	15,95	152,3	335	230	440	367	305	190	194	8 + C	4	1
ZDFGAR - 500	21,34	203,8	448,3	280	500	423	355	220	225	10 + C	5	1

On request we can supply couplings in ZCA version with open bells.

Specify the dimension DF when making the request.

On request we can supply couplings with different brake diameter and thickness.