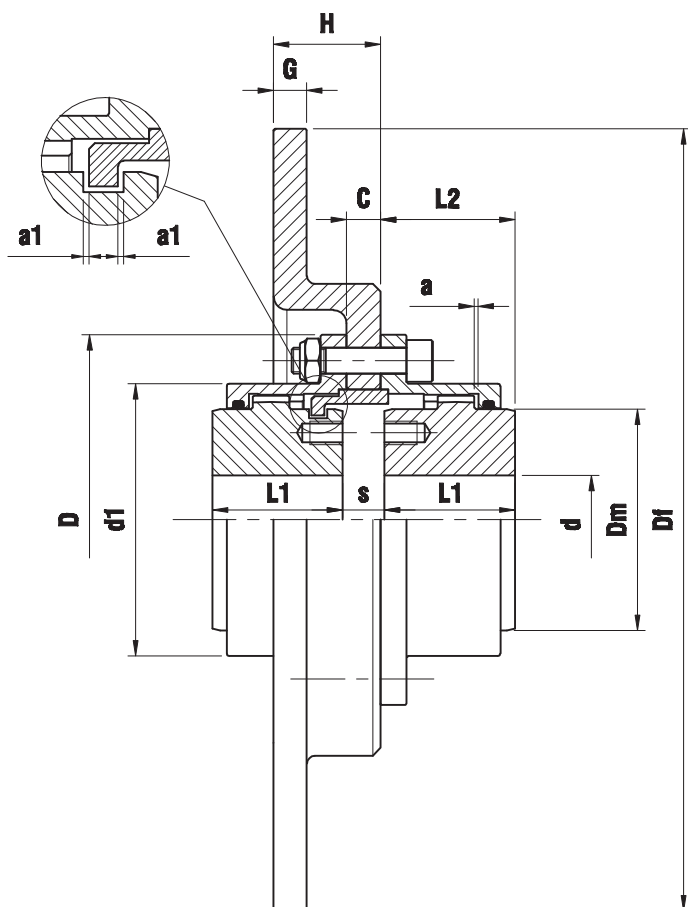


## ZDFTWGAR series

Two oscillating hubs, cast iron brake disc (Twiflex) and reduced backlash



TWIFLEX BRAKE DISC TYPE				Max Speed (rpm)	"Z" COUPLING TYPE							
Df	G	C	H									
250	12,7	6	36	4500	110							
300	12,7	13	41	3800	110	142						
356	12,7	16	54	3200	142	168						
406	12,7	13	54	2800	168	200	225					
457	12,7	16	54	2500	200	225	265					
514	12,7	16	54	2200	225	265	300	330				
610	12,7	16	54	1850	265	300	330	370	405			
711	12,7	19	54	1400	300	330	370	405	440	500		
812	12,7	25	54	1250	330	370	405	440	500			
915	12,7	25	54	1100	370	405	440	500				

TYPE	TECHNICAL DATA			DIMENSIONS (mm)								
	$\frac{N}{n} = \frac{kw}{rpm}$	Torque (kNm)		d max.	D	D1	Dm	L1	L2	s	a	a1
		Nominal	Peak									
ZDFTWGAR - 110	0,19	1,82	4	50	110	83	69	43	44,5	3 + C	1,5	0,5
ZDFTWGAR - 142	0,30	2,85	6,27	60	142	105	85	50	51,5	3 + C	1,5	0,5
ZDFTWGAR - 168	0,59	5,6	12,32	75	168	131	107	62	63,5	3 + C	1,5	0,5
ZDFTWGAR - 200	0,93	8,8	19,36	95	200	159	133	76	78,5	5 + C	2,5	1
ZDFTWGAR - 225	1,50	14,3	31,46	110	225	184	152	90	92,5	5 + C	2,5	1
ZDFTWGAR - 265	2,41	23	50,6	130	265	212	178	105	108	6 + C	3	1
ZDFTWGAR - 300	3,67	35	77	150	300	246	209	120	123	6 + C	3	1
ZDFTWGAR - 330	4,64	44,3	97,46	170	330	275	234	135	139	8 + C	4	1
ZDFTWGAR - 370	7,33	70	154	190	370	307	254	150	154	8 + C	4	1
ZDFTWGAR - 405	8,80	84	184,8	210	405	335	279	175	179	8 + C	4	1
ZDFTWGAR - 440	15,95	152,3	335	230	440	367	305	190	194	8 + C	4	1
ZDFTWGAR - 500	21,34	203,8	448,3	280	500	423	355	220	225	10 + C	5	1

On request we can supply couplings in ZCA version with open bells.  
Specify the dimension DF when making the request.