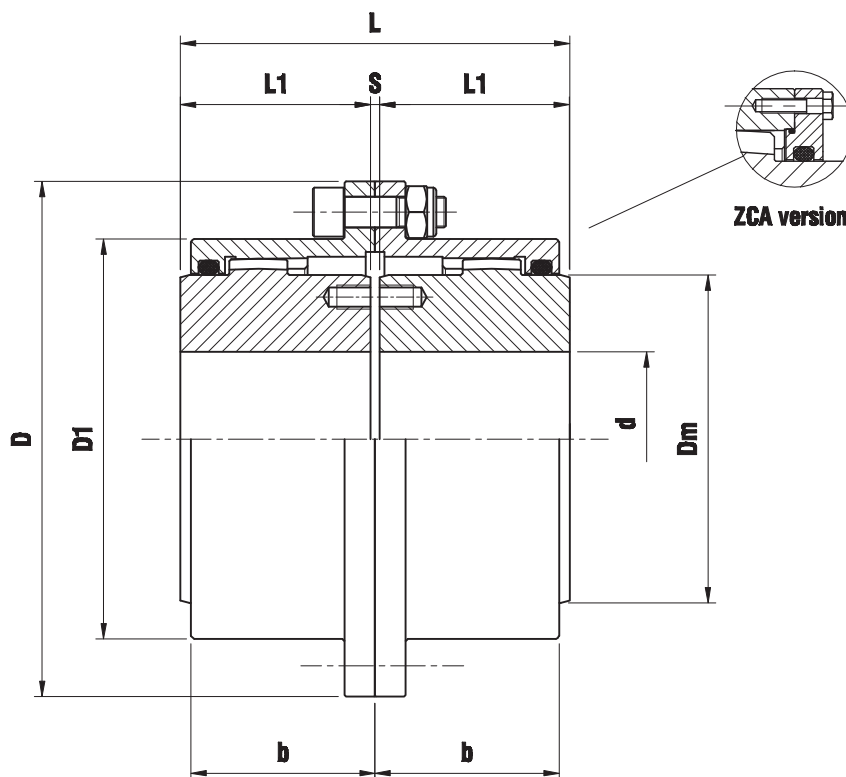


ZHP series

Quenched and tempered steel construction



TYPE	TECHNICAL DATA					DIMENSIONS (mm)								Maximum Parallel Misalignment (mm)	Weight (Kg)
	$\frac{N}{n} = \frac{\text{kW}}{\text{rpm}}$	Torque (kNm)		Max Speed (rpm)	PD ² (Kgm. ²)	d max.	D	D1	Dm	L	L1	s	b		
Z - 110	0,38	3,6	7,2	10200	0,016	50	110	83	69	89	43	3	40	0,15	4,1
Z - 142	0,60	5,7	11,4	8720	0,048	60	142	105	85	103	50	3	46	0,20	7,4
Z - 168	1,17	11,2	22,4	7480	0,136	75	168	131	107	127	62	3	60	0,25	13,7
Z - 200	1,90	18,2	36,4	6900	0,352	95	200	159	133	157	76	5	69	0,30	25
Z - 225	2,87	27,4	54,8	6100	0,672	110	225	184	152	185	90	5	83	0,40	37
Z - 265	4,42	42,2	84,4	4700	1,564	130	265	212	178	216	105	6	94	0,45	60
Z - 300	7,79	74,4	148,8	4080	3,020	150	300	246	209	246	120	6	107	0,50	91
Z - 330	9,21	88	176	3420	5,044	170	330	275	234	278	135	8	119	0,55	125
Z - 370	13,19	126	252	3060	8,728	190	370	307	254	308	150	8	139	0,60	172
Z - 405	16,75	160	320	2700	13,640	210	405	335	279	358	175	8	154	0,70	232
Z - 440	27,28	260,5	521	2440	21,056	230	440	367	305	388	190	8	166	0,80	302
Z - 500	33,57	320,6	641,2	2180	42,276	280	500	423	355	450	220	10	193	1,00	461

Weights and PD² are calculated considering hubs with pilot bore.
 On request we can supply couplings in ZCA version without bells.